



MAKTABGACHA
VA MAKTAB
TA'LIMI VAZIRLIGI

ÓZBEKSTAN RESPUBLIKASI MEKTEPKE
SHEKEMGI HÁM MEKTEP BILIMLENDIRIW
MINISTRILIGI



Respublika
Ta'lim Markazi

RESPUBLIKA BILIMLENDIRIW ORAYI

2023-2024 OQIW JILI
AYRIQSHA BILIMLENDIRIW MUTAJLIKLERI BOLGAN
BALALAR USHIN QANIGELESTIRILGEN MEKTEP HÁM MEKTEP –
INTERNATLARINIŃ 9-KLASS OQIVSHILARI USHIN TEXNOLOGIYA
PANINEN JUWMAQLAWSHI MAMLEKETLIK ATTESTATSIYASINAN
OTKERIW BOYINSHA METODIKALIQ
USINIS HÁM MATERIALLAR



TASHKENT-2024

Imtixan materialları Respublika bilimlendiriw orayı Arnawlı pedagogika bóliminiń náwbettegi ilimiy-metodikalıq keńesinde 2024-jıl 19-marttaǵı 2-sanlı sheshimi menen tastıyqlanıp paydalanıwǵa usınıs etildi.

Intellectual rawajlanıwda nuqsanı bolǵan balalar bilimlendiriw mákemeleri metod birlespeleri basqıshlı qadaǵalaw imtixan materiallarına 15-20% ke shekem ózgerisler kiritiliwi múmkin.

DÚZIWSHILER:

Z.Djurayeva - Respublika bilimlendiriw orayı Arnawlı pedagogika bólimi baslıǵı.

Texnologiya (Tigiwshilik)

Sh.Musayeva - Tashkent qalası M.Ulıǵbek rayonındaǵı 105-sanlı járdemshi mektep-internatınıń texnologiya páni oqıtıwshısı.

N.Xait-Axunova - Tashkent qalası M.Ulıńbek rayonındaǵı 105-sanlı járdemshi mektep-internatınıń texnologiya páni oqıtıwshısı.

Texnologiya (Aǵash ustashılıǵı)

B.Qoshqarov - Tashkent qalası Mirabad rayonındaǵı 57-sanlı járdemshi mekteptiń texnologiya páni oqıtıwshısı.

R.Axmedov - Tashkent qalası Yashnobod rayonındaǵı 52-sanlı járdemshi mekteptiń texnologiya páni oqıtıwshısı.

Texnologiya (Temirshilik ustashılıǵı)

U.Zokirov - Tashkent qalası Ushtepa rayonındaǵı 199-sanlı járdemshi mekteptiń texnologiya páni oqıtıwshısı.

N.Zaykin - Tashkent qalası Yakkasaroy rayonındaǵı 25-sanlı járdemshi mekteptiń texnologiya páni oqıtıwshısı.

Texnologiya (Qol ónermentshiligi)

V.Ataxodjayev - Tashkent qalası Chilonzor rayonındaǵı 66-sanlı járdemshi mekteptiń texnologiya páni oqıtıwshısı.

Texnologiya (Aspazlıq)

M.Azimova - Tashkent qalası Yashnabod rayonındaǵı 103-sanlı járdemshi mektep-internatınıń texnologiya páni oqıtıwshısı.

Texnologiya (Shashtárezlik)

Sh.Ismoilovalar - Tashkent qalası Yakkasaroy rayonındaǵı 25-sanlı járdemshi mekteptiń texnologiya páni oqıtıwshısı.

Texnologiya (Awıl xojalıǵı)

X.Manbetov - Namangan wálayatı Tóreqorg'on rayonındaǵı 48-sanlı járdemshi mektep-internatınıń texnologiya páni oqıtıwshısı.

Pikir bildiriwshaler:

B. Qarsiyev - Tashkent qalası Yashnobod rayoni 103-sanlı aqılı zayıp balalar ushın qánigelestirilgen mektep-internatınıń texnologiya páni oqıtıwshısı.

Sh. Ismoilova - Tashkent qala Yakkasaroy rayoni 25-sanlı aqılı zayıp balalar ushın qánigelestirilgen mekteptiń texnologiya páni oqıtıwshısı.

R. Ibragimov - Tashkent qalası Uchtepa rayoni 199-sanlı aqılı zayıp balalar ushın qánigelestirilgen mekteptiń texnologiya páni oqıtıwshısı.

TEKNOLOGIYA

Intellektual rawajlanıwda nuqsanı bolǵan balalar ushın qánigelestirilgen mektep hám mektep-internatlarınıń pitkeriwshı klassları ushın “Texnologiya” páninen (tigiwshilik, aǵash ustashılıǵı, temirshilik, qol ónermentishilik, aspazlıq, shashtárezlik, awıl xojalıǵı) juwmaqlawshı qadaǵalaw imtixanların ótkeriw boyınsha usınıslar

1. JUWMAQLAWSHÍ QADAǴALAW IMTIQANLARÍN ÓTKERIW TARTIBI

- Intellektual rawajlanıwda nuqsanı bolǵan balalar ushın qánigelestirilgen mektep hám mektep-internatlarda texnologiya páninen (tigiwshilik, aǵash ustashılıǵı, temirshilik, qol ónermentshiligi, aspazlıq, shashtárezlik, awıl xojalıǵı) baǵdarları boyınsha imtixan sorawları ámeliy hám teoriyalıq tapsırmalar tiykarında ótkeriledi. Barlıq baǵdarlar boyınsha tapsırmalardı orınlaw ushın 180 minut waqıt ajratıladı.

Bunda juwmaqlawshı attestatsiya 2 basqıshda (*ámeliy hám teoriyalıq*) ótkeriledi.

1-basqısh (ámeliy - 120 minut): oqıwshı aldınan saylanǵan 3 yamasa 4 ámeliy jumıstan birin orınlaydı.

2-basqısh (teoriyalıq -60 minut): oqıwshı 15 biletten birin tańlaydı (1 bilette 2 soraw berilgen) hám sorawlarǵa awızsha juwap beredi.

Esletpe: texnologiya pániniń basqa baǵdarları (konditer ónimleri, abadanlastırıw hám taǵı basqa) boyınsha juwmaqlawshı attestatsiya materialları mektep texnologiya háni oqıtıwshıları tárepinen islep shıǵıladı hám de metod birlespe jıynalıısında tastıyıqlanǵan halda juwmaqlawshı attestatsiya imtixanların ótkeriw usınıs etiledi.

- Tapsırmalardı orınlaw ushın hár bir oqıwshı zárúr bolǵan sızılma yamasa texnologiyalıq talaplar kórsetilgen tapsırmalardı, materiallardı aladı.

- Oqıtıwshı wazıypanı orınlawǵa qoyılǵan maqset hám qısqasha tapsırmanıń rejimin túsindiredi. Oqıwshılar ásbap-úskenerlerdi gárezsiz túrde tańlaydı. Komissiya aǵzaları jumıs baǵdarı, ásbap-úskenerlerdi tuwrı tańlanıwı, jumıs jayınıń dúziliwi hám jumıstı atqarılıw tártibin esapqa aladı.

Esletpe: Ámeliy tapsırmalar quramalı hám jeńil túrde berilgen bolıp, berilgen ámeliy tapsırmalardan biri saylanǵan halda orınlanadı.

- Oqıwshı ámeliy tapsırmalardı atqarǵannan keyin, teoriyalıq sorawlarǵa awızsha juwap beredi.

- Texnologiya baǵdarları boyınsha alıp barılatuǵın ámeliy hám teoriyalıq imtixanlardı ótkeriw, oqıwshılar ushın barlıq sharayatlardı jaratıwda mektep direktorı jeke juwapker bolıp tabıladı.

BAHALAW KRETERIYALARI

№	Ámeliy tapsırma	Ball
1	Ámaliy jumıs óz waqtında, taza, asbap-úskenelerdi tuwrı tańlangan halda orınlasa	5
2	Ámaliy jumıstı orınlawda bir-eki kemshilikke jol qoyılsa	4
3	Ámaliy jumıs berilgen waqıt ishinde tolıq tamamlanbasa	3
4	Ámaliy jumıstı berilgen waqıt ishinde tolıq tamamlanbasa hám de bir-eki kemshilikke jol qoyılsa	2
5	Tapsırma ulıwma orınlanbaǵanda	1
Teoriyalıq tapsırma		
1	Belettegi teoriyalıq sorawlarǵa tolıq jawap berilse	5
2	Belettegi teoriyalıq sorawlarǵa juwap beriwde bir-eki kemshilikke jol qoyılsa	4
3	Belettegi teoriyalıq sorawlarǵa jawap beriwde ush-tórt kemshilikke jol qoyılsa	3
4	Belettegi teoriyalıq sorawlarǵa tolıq juwap bera olmasa	2
5	Tapsırma ulıwma orınlanbasa	1

TIGIWSHILIK

1-BILET

1. Tigiwshilik kárxanasındaǵı tiykarǵı jumısshı kásipler haqqında maǵlıwmat beriń. Ózbekstanda qanday ónermentshilik kásiplerin bilesiz?
2. Tigiw mashinasında otırıw qaǵıydasın hám texnika qawipsizligi qaǵıydasın aytıp beriń. Mashina chokları túrlerin aytıp beriń

2- BILET

1. Sintetika hám aralas talshıqlı gezlemeler olardıń ózgesheligi. Xojalıq hám sanaat tigiw mashinalarınıń parqı.
2. Koketka ne? Koketka túrlerin aytıp beriń.

3- BILET

1. Jumısqa kirisiw ushın qanday hújjetler kerek boladı? Arnawlı mashinalar haqqında maǵlıwmat. Overlok qanday jumıstı atqaradı?
2. Kórpe hám kópshik qapları haqqında maǵlıwmat qollanılatuǵın gezlemeler hám qayta islew izbe-izligi.

4 - BILET

1. Ózbek milliy kiyimlerin tigiwde qollanılatuǵın gezlemeler. Tigiw mashinasınıń tariyxı hám olardıń túrleri haqqında maǵlıwmat.
2. Kókirekke asılmalı fartuktiń paydalanıw ornı, qollanılatuǵın gezlemeleri hám tigiw izbe-izligi.

5- BILET

1. Tábiyiy talshıq túrleri, hám olardıń alınıw ózgesheligi. Tigiw mashinasınıń jumısshı mexanizmleri.
2. Tuwrı pishimli yubka haqqında maǵlıwmat: paydalanatuǵın gezlemeler hám tigiw izbe-izligi.

6-BILET

1. Jún talshıqlı gezlemelerdi ıgallap, ısıtıp útyuklew usılları. Moki kompleksiniń bólimlerin aytıp beriń.
2. Kiyim túrleri haqqında maǵlıwmat.

7-BILET

1. Jún talshıqlı gezlemelerdiń alınıwı hám ózgesheligi. Tigiw mashinası joqarıdan sabaq taslasa, qanday tuwrılaw kerek?
2. Bópeler kiyimi túrleri hám olarǵa qoyılatuǵın gigiyenalıq talaplar, isletiletuǵın mashina jiki túrleri.

8-BILET

1. Zig'ir talshıqlı gezlemelerdiń alınıwı hám qásiyetleri. Tigiw mashinasınıń tómeninen sabaq taslasa qanday jónge salıw etiledi?
2. Tuwrı pishimli kóylek haqqında maǵlıwmat: isletiletuǵın gezlemeler hám tigiw izbe-izligi.

9-BILET

1. Paxta talshıqlı gezlemelerdiń alınıwı hám ózgesheligi. Mashina ignesiniń dúzilisi. Mashina ignesin ornatıp beriń.
2. Beli kesindili kóylek haqqında maǵlıwmat, qollanılatuǵın gezlemeler hám tigiw izbe-izligi.

10-BILET

1. Jipek talshıqlı gezlemelerdi ıgallap, qızdırıp útyuklew usılları. Tigiw mashinasın kútimlew rejimin aytıp beriń.
2. Moyin pishimi túrleri hám olarǵa qayta islew beriw usılları.

11-BILET

1. Sintetikalıq talshıqlar, olardıń alınıwı hám ózgesheligi. Tigiw mashinası tariyxı hám olardıń túrleri.
2. Milliy ózbekshe koketkalı kóylek haqqında maǵlıwmat hám tigiw izbe-izligi.

12-BILET

1. Toqıma emes gezlemelerdiń qásiyetleri. Tigiw mashinasınıń ústki sabaq keriliw maslaǵıshı ne ushın xızmet etedi? Ústki jibin ótkeriw izbe-izligin kórsetip beriń.

2. Qızlar shalbarı haqqında maǵlıwmat, qollanılatuǵın gezlemeler hám tigiw izbe-izligi.

13-BILET

1. Talshıqlar klassifikatsiyasi. Tigiw mashinasınıń joqarı jibin ótkeriw mexanizmi.

2. Jeńsiz haqqında maǵlıwmat: paydalanatuǵın gezlemeler hám tigiw izbe-izligi.

14-BILET

1. Gezlemeniń oń hám terisin anıqlaw. Gezlemeni pishiwge tayarlaw. Tigiw mashinasınıń tiykarǵı bólimlerin aytıp beriń.

2. Xalat haqqında maǵlıwmat, qollanılatuǵın gezlemeler hám tigiw izbe-izligi.

15-BILET

1. Toqımashılıq ne? Qaysı sabaqlardıń toqılıwınan gezleme alınadı?

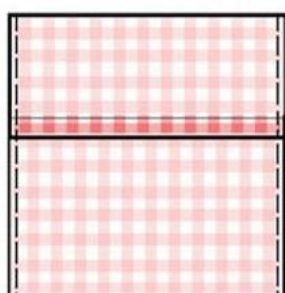
2. Sarafan haqqında maǵlıwmat, qollanılatuǵın gezlemeler hám tigiw izbe-izligi.

TIGIWSHILIK BAĞDARÍ BOYÍSHA ÁMELIY TAPSÍRMALAR (berilgan variantlardan biri tańlangan holda orinlanadi)



1. Jańa tuwılǵan náreste kóylegi

Jańa tuwılǵan náreste kóylegi moyın oyındısına, aldı ashıq qırqımlarǵa, tómeni qırqımlarına hám jeń ushı qırqımlarına tayar qıyama ádip penen islew beriledi. Qaptal qırqımları awdarma tigiste tigiledi



2. Qaqpaqlı kópshik qabı.

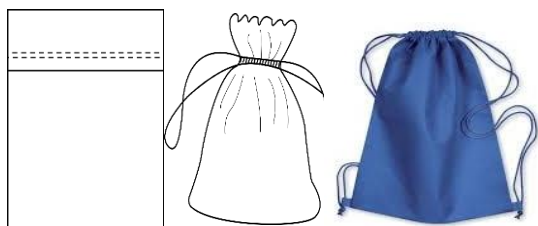
(ólshemi óz qálewı).

Kesesine qırqımlarına jabıq qırqımlı búkleme tigiste islew beriledi. Qabı awdarma tigiste tayarlap tigiledi.



3. Qol tigiste qazan uslaǵısh tayarlaw.

Tuwrı tórtmúyesh formasında pishilgen eki bólekten ibarat gezlemeden paydalanıladı. Tayarlanǵan qazan uslaǵısh átirapları qol tigiste tigip shıǵıladı.



4. Qaltasha tigiw.

Tuwrı múyesh formasında pishilgen gezlemeni eki búklep qaptal kesindileri awdarılıp tigip islew beriledi. Ashıq qırqımǵa jabıq qırqımlı islew beriledi hám tayın jip otkeriledi.

USTASHÍLÍQ

1-BILET

1. Terektiń dúzilisin aytıp berin?
2. Jer qıymıldaǵanda qanday háreketlerdi ámelge asırıw kerek?

2-BILET

1. Ağash ustashılıǵı oqıw ustaxanalarında texnika qawipsizligi qaǵıydaların aytıp berin.
2. Mebel furnituraları hám olardıń túrleri.

3-BILET

1. Ağashqa islew beretuǵın oyıwshı - jonıwshı dáskeniń tiykargı bólimleri.
2. Tereklerdi kesiw procesi hám taxtaylardan shiyki zatlar tayarlaw.

4-BILET

1. Ağashtan jasalǵan buyımlardı párdozlawda paydalanatuǵın ásbap-úskenelerdi túsindirin hám kórsetin.
2. Kúydiriw aparatınıń dúzilisi. Taxta yamasa faner júzindegi súwretti kúydiriw procesin aytıp berin

5-BILET

1. Ağashqa naǵıs oyıwshılıq túrleri. Paydalanatuǵın ásbaplar hám jumıs procesinde texnika qawipsizligi qaǵıydaları.
2. Ağash bóleklerde tırnaq hám qulaq ashıw usılları.

6-BILET

1. Taxtaylardı saqlaw hám keptiriw rejimin túsindirip berin.
2. Burǵılaw ásbapları hám ağash buyım bólimlerge uyalar ashıw usılı.

7-BILET

1. Taxtaylardı oyıw-tesiwde paydalanılatuǵın ásbaplar.
2. Ağashtıń betin juqa zamanagóy qaplamalar menen qaplaw usılı.

8-BILET

1. Jonıw procesinde texnika qawipsizligi qaǵıydaları.
2. Tayın ağash buyımlardı boyaw usılın aytıp berin.

9-BILET

1. Ağash bólekti oyıwshı - jonıwshı dáskege ornalıw tártibin aytıp berin.
2. Taxtalardı mıyıq yamasa burama mıyıq járdeminde biriktiriwdi aytıp berin.

10-BILET

1. Pıshqı túrleri hám aǵash ustashılıǵında paydalanılatuǵın pıshqılar.
2. Pıshqı hám qashawlardı qolda sharlaw procesin aytıp berıń.

11-BILET

1. Japıraqlı hám iyne japıraqlı tereklerdiń atların aytıp berıń.
2. Mektep mebelleri sınǵan bólimlerin ońlaw tártibi.

12-BILET

1. Reysmus (xatkash)tıń dúzilisi hám onnan paydalanıwdı kórsetip berıń.
2. Paner yamasa taxta betine súwret túsiriw tártibin aytıń.

13-BILET

1. Aǵash ustashılıǵında paydalanılatuǵın jonǵı túrleri hám onıń bólimlerin aytıp berıń.
2. Aǵash ustasılıq dáskesiniń (verstak) dúzilisi hám onıń ústindegi ásbaplardı tuwrı jaylastırıwın aytıń.

14-BILET

1. Aǵash ustashılıǵı ustaxanasında órtke qarsı ot óshiriw quralların aytp berıń.
2. Jelim túrleri hám buyım bólimlerin jelim menen biriktiriwdi aytıp berıń.

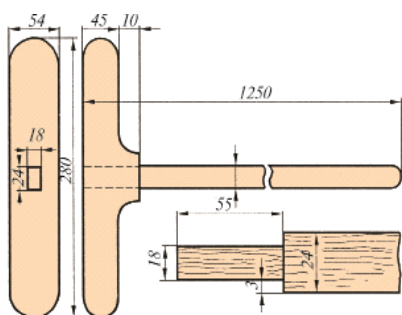
15-BILET

1. Lobzik hám onıń úskenelerin sóylep berıń.
2. Buyımlardı soǵıwda paydalanılatuǵın joybarlaw ásbaplardıń atlarını aytıń.

ÁĠASH USTASHÍLÍĠÍ BOYÍNSHA ÁMELİY TAPSÍRMALAR

(Oqıwshlardıń qáiletin inabatqa alıp, berilgen ámeliy tapsırmadan birewin saylaǵan halda orınladı)

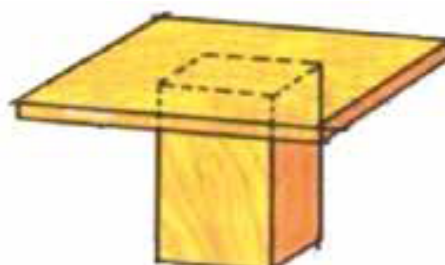
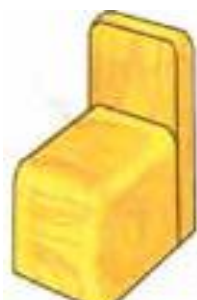
1-ámeliy tapsırma Pol juwǵısh soǵıw



2-ámeliy tapsırma Asxana ushın aǵash qasıq soǵıw



3-ámeliy tapsırma Buyımdı soǵıw



TEMIRSHILIK

1-BILET

1. Ólshew túrlerin aytıp berin.
2. Balğa túrleri hám olardıń tiykarǵı bólimlerin aytıp berin?

2-BILET

1. Metallardı sharlawda isletiletuǵın egew túrleri.
2. Burǵılaw dáskesiniń dúzilisin aytıp berin.

3-BILET

1. Temirshilik pıshqısının tiykarǵı bólimlerin aytıp berin.
2. Mıyıq penen biriktiriw usılların aytıp berin.

4-BILET

1. Elektr chardıń dúzilisi hám isletiliwin aytıp berin?
2. Juqa metall listlerge qayta islew usılların aytın.

5-BILET

1. Belshe soǵıwda texnologiyalıq kartadan paydalanıw izbe-izligin aytıp berin.
2. Oyıwshi -jonıwshi dáskeniń dúzilisin aytıp berin.

6-BILET

1. Temirshilik iskenjesiniń tiykarǵı bólimlerin aytıp berin?
2. Reńli metallar. Olar qayjerlerde isletiledi.

7-BILET

1. Elektrotexnika jumısları. Sımlardı jalǵaw usılların aytın.
2. Santexnika jumıslarında paydalaniletuǵın ásbaplardı aytın.

8-BILET

1. Metallardı korroziyadan saqlawdıń tiykarǵı usılların aytın.
2. Uyaǵa rezba ashıw izbe-izligin aytıp berin?

9-BILET

1. Rezba túrlerin aytıp berin.
2. Buyımlardı kepserlew (biriktiriw). Kepserlewde isletiletuǵın ásbaplar.

10-BILET

1. Metallarǵa termik qayta islew beriw usılların aytıp berin.
2. Suw jıynawshı bashoklardıń dúzilisi hám olardı ońlaw usılı.

11-BILET

1. Shtangentsirkuldıń dúzilisin aytıp bering.
2. Kraynik hám suv bólistiriw úskeneler dúzilisin aytıp beriń.

12-BILET

1. Ísitiw sestemasın aytıp beriń?
2. Ayırıqsha jaǵdaylar: janǵın, jer silkiniw, suw tasqını waqtında oqıwshılar ozin qanday tutıwı kerekligin aytıp beriń.

13-BILET

1. Spiral sıyaqlı shardıń dúzilisi hám isletiliwin aytıp beriń?
2. Elektr utyuklewdiń dúzilisin aytıp beriń.

14-BILET

1. Temirshilik ustaxanasında tártip-intizam hám texnika qáwipsizligi qaǵıydaların aytıp beriń.
2. Buyumlarga islew beriwdi aytıp bering.

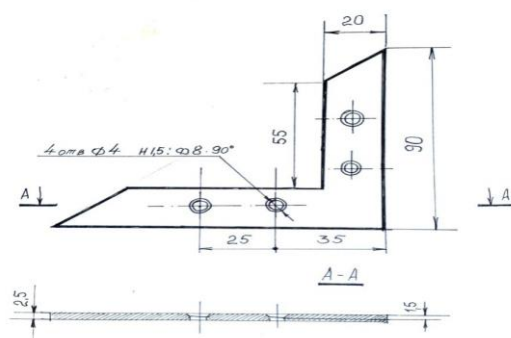
15-BILET

1. Temirshilik ustaxanasında isletiletuǵın áspab -úskenelerdi aytıp, kórsetip beriń.
2. Biriktúriw túrleri hám olardıń isletiliwin aytıp beriń?

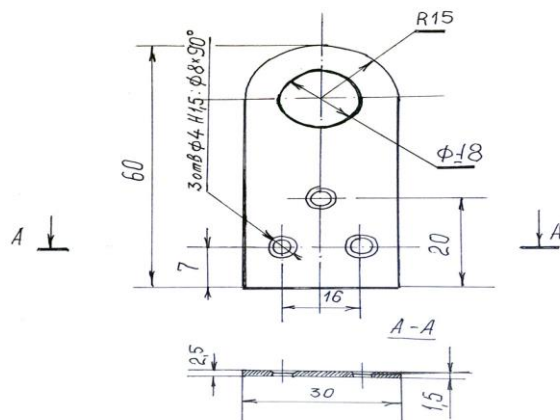
TEMIRSHILIK USTASHILIGI BAQDARI BOYINSHA AMELIY TAPSIRMALAR

(berilgen variantlardan birin tanlangan halda orinlanadi)

1-ámaliy tapsırma Múyeshlik



2-ámaliy topsırma Qulup ildirgish



ETIKSHILIK

1-BILET

1. Ayaq kiyimniń kishkene ońlaw jumislarına neler kiredi: kerekli aspablardı aytıń.
2. Úlgi ne ushın kerekligin aytıp berıń.

2-BILET

1. Ayaq kiyimniń máwsimge maslap kiyiliwi hám wazıypası haqqında aytıp berıń.
2. Jelimlerdiń qanday túrlerin bilesiz.

3-BILET

1. Tabiiy talshıqtıń jasalma talshıqtan ayırmashılıgın aytıń. Olardı kórsetip berıń.
2. Ayaq kiyimlerdeń ishki bólimine (stelka) qanday tayarlanadı?

4-BILET

1. Ayaq kiyimniń astıngı bólimindegi detallardıń atınaytıp berıń.
2. Ayaq kiyimniń tigiliw bólimlerin tigiw mashinasında tigip kórsetiń.

5-BILET

1. Ayaq kiyimlerdeń ishki bólimine (stelka) qanday tayarlanadı?
2. Ayaq kiyimniń astıngı bólimi (padoshka) jelimlep jabıstırıw izbe-izligin aytıń.

6-BILET

1. Ayaq kiyimniń astıngı bólimi (padoshka) ushın qanday shiyki zatlar qollanıladı?
2. Etikshilikte isletiletuǵın shegelerdeń túri, ulardıń basqa shegelerden parqın aytıń.

7-BILET

1. Jip túrlarin aytıń, Ayaq kiyim ońlawda isletiletuǵın jipti kórsetip berıń.
2. Ayaq kiyim detalların pishiw hám qırqıw ushın qanday áspablar kerak boladı?

8-BILET

1. Ayaq kiyimniń padshkasın almasıw izbe-izligi hám kerakli áspablardı aytıń.
2. Ayaq kiyim ońlaw ustaxanasında islew qaǵıydası hám texnika qávipsizligi qaǵıydasın aytıp berıń.

9-BILET

1. Ayaq kiyimniń ustingi bólimine (padoshkanı) jelimlew hám keptiriw izbe-izligin aytıń. Ayaq kiyimniń astıngıbólimi ashılǵanda unı onlaw usılın aytıp berıń.
2. Etikshi balǵası hám onıń wazıypası, basqa balǵalardan parqın aytıń.

10-BILET

1. Ultraqtıń (stelka) túrleri, ulardı tayarlaw ushın zárúr bolatuǵın materiallar.
2. Ayaq kiyimniń ókshesindegi rezinanı almasırw izbe-izligin aytıp berıń. Ayaq kiyimlerde maylaw ushın kerakli áspablardı aytıń hám maylaw hámde pardozlawdı ámelde orınlań.

11-BILET

1. Etikshilikte ishletiletuǵın bigizlerdiń túri hám wazıypası, texnika qáwipsizligi qaǵıydasın aytıp berıń.
2. Ayaq kiyimniń ókshe bólimi. Olardıń túri hám bálentligi.

12-BILET

1. Ayaq kiyimlerdeń ústingi bólimi (padoshka) jelimlep qatırıw hám tigiw usulların aytıp berıń.
2. Ayaq kiyimlerdeń padushkasın qanday aspob penen tigedi?

13-BILET

1. Bigiz hám qol járdeminde tigiletuǵın turları hám wazıypası, shoktıń úlgisin sızıp kórsetiń.
2. Ayaq kiyimlerdeń padushkasın qatırıw usılların aytıń.

14-BILET

1. Ayaq kiyimler astına pánje bólimin (podmyotka) jelimlep qatırıwdıń izbe-izligin aytıń, ayaq kiyimlerde maylaw ushın kerakli áspablar?
2. Ayaq kiyimlerde jaqsı saqlaw ushın nelerge ámal qılıw kerak.

15-BILET

1. Ayaq kiyimlerdeń ókshe astıngı rezinasın (naboyksini) jelimlaw, shegelew usılında ońlawda kerakli materiallardı aytıń? Qana ayaq kiyimin tayarlaw izbe-izligin aytıp berıń.
2. Ayaq kiyimlerde ońlaw ushın paydalanılatuǵın tigiv mashinasında islew qaǵıydasın aytıń?

ETIKSHILIK BAĞDARÍ BOYÍNSHA ÁMELİY TAPSÍRMALAR

(berilgen variantlardan biri tańlanǵan halda orınlanadı)

1-ámeliy jumıs

- I. Ayaq kiyimler podoshkasın qol shokında tigip ońlaw. Ayaq kiyimniń astıńǵı bólimi ashılıb qalǵanda onı jelimlep qatırıw hám qol shokında tigip ońlaw. Jumıs tártibi tómendegishe:

*Tigiw usluh.
1-variant*

Tayar shok kórinisi.

2-variant



Joqarıdaǵı qol shokları kartonda, teri yáki ayaq kiyimde tigip kórsetiledi.

2-ámeliy jumıs

- II. Ayaq kiyim ókshesiniń rezinasın almastırıw.

- a) *Ámeliy jumıstı orınlaw tártibi:*
-rezinanı jelimlep jabıstırıp;
-shege menen qaǵıw.

- b) *Kerekli materiallar –*
Poliuretan, mikropol rezina.



- s) *Olardan ókshe rezinasın bishiw.*



3-ámeliy jumıs

III. Individual wazıypa:

Ayaq kiyimdi ultaraq úlgisin tegis material ústine qoyıp qálem yaqi por menen shızıp olıwsh hám kesiw.



v) ultaraqtıń tayar halatı



g) Ishki ultaraq almastırıw basqıshı

ASPAZLIQ

1-BILET

1. Aspazshılıq páni haqqında maǵlıwmat. Tuwrı awqatlanıw tiykarları.
2. Buterbrod túrleri. Sendvich tayarlaw texnologiyası.

2-BILET

1. Milliy tamaqlar túrleri.
2. Qaynatılǵan kartoshkanı tayarlaw texnologiyası.

3-BILET

1. Sút hám sút ónimleri haqqında maǵlıwmat beriń.
2. Máyekten tayarlanatuǵın tamaqlar. Palız eginleri qosılǵan omletti pısıruw texnologiyası.

4-BILET

1. Ótkir buyımlar menen islewde qawipsizlik ilajları.
2. Íssılıq penen qayta islew usılı: quwırıw. Quwırılǵan kartoshkanı tayarlaw texnologiyası.

5-BILET

1. Asxana elektr úskenelerin isletiwde qawipsizlik qaǵıydaları, ıssı suyıqlıqlar hám ıdıslar menen islewde qawipsizlik ilajları.
2. Íssı ishiklikler. Kofe tayarlaw texnologiyası.

6-BILET

1. Mazalı awqatlar. Mazalı awqatlar túrleri.
2. Un túrleri, oǵan biremshı islew beriw. Saqlaw shártleri

7-BILET

1. Asxana hám onıń úskeneleri.
2. Qamır túrleri. Ashıǵan qamırdan konditer ónimlerin tayarlaw texnologiyası.

8-BILET

1. Asxana ıdısları.
2. Miywelerdi ápiwayı formada kesiw, tuwraw qaǵıydası.

9-BILET

1. Aspazshılıq kásipleri. Hár bir qánige wazıypası.
2. Biskvit tayarlaw texnologiyası. “Sharlotka” tartı.

10-BILET

1. Nawrıwda pisiriletuǵın awqatlar.
2. Azanǵı shay ushın dasturxandı bezetiw tártibi.

11-BILET

1. Servirovka haqqında túsini berin.
2. Palız eginleri túrleri: klassifikaciyası, azıqlıq quramı, palız eginlerdi dáslepki qayta islew.

12-BILET

1. Shıǵıs awqatları. Shıǵıs konditer ónimleri túrleri.
2. “Olivye” salatın tayarlaw texnologiyası.

13-BILET

1. Azanǵı shay ushın tayarlanatuǵın awqatlar.
2. Kasha túrleri. Irmikli (mannaya) kasha tayarlaw texnologiyası.

14-BILET

1. Makaronnan tayarlanatuǵın tamaqlar. Makaron qaynatıw texnologiyası.
2. “Sezar” salatın tayarlaw texnologiyası.

15-BILET

1. Evropa awqatları. Evropa konditer ónimleri.
2. Máyekten tayarlanatuǵın tamaqlar. Qaynatılǵan máyek tayarlaw texnologiyası.

ASPAZLIQ BAĞDARÍ BOYÍNSHA ÁMELIY TAPSÍRMALAR (qálegen tómendegi wazıypalardan biri saylanadı)

1. Palız eginleri hám kók shópten hám de qatıqtan báhárgi salattı tayarlaw hám shıraylı etip bezatish.



II. Miywelerdi kobik etip tuwraw. Miyweli hám muzqaymoqli salat tayarlaw. Dasturxanğa tartıw ushın shıraylı etip bezew.



III. Tayın keksterdi krem menen bezew hám dasturxanǵa tartıw ushın tayarlaw.

Quramalı nuqsanlı oqıwshılar ushın wazıypalar:
(Qálewine kóre wazıypalardan biri tańlanadı)

I. Kofe demlew. Dasturxanǵa tartıwǵa tayarlaw.



I. Tayar kesilgen palız eginlerinen hot-dog tayarlaw.



II. Tuxımdı quwırırw hám tarelkaǵa sulıw etip bezetiw.



SHASHTÁREZLIK

1-BILET

1. Qanday shash túrmeklerin bilesiz?
2. Shash boyawlarının qanday túrleri bar?

2-BILET

1. Shash túrmeklewe nelerden paydalanıladı?
2. Shashtı kútimlewe qanday qurallardan paydalanıw múmkin?

3-BILET

1. Shash keptiriwde qanday elektr qurallarınan paydalanadı?
2. Shash túrmeklew procesinde elektr qurallar menen paydalanıwda ámel etiletuǵın qawipsizlik qaǵıydaların aytıp berin?

4-BILET

1. Shashtı buyralıw ushın nelerden paydalanıw múmkin?
2. Bigudidan paydalanıp shashqa kórinis beriw qaǵıydasın aytıp berin?

5-BILET

1. Ximiyalıq boyawlardıń qanday túrlerin bilesiz?
2. Qol tırnaqların manikur qılıw tártibin aytıp berin?

6-BILET

1. Oqıwshılardıǵa qanday shash túrmekleri sáykes keledi?
1. Qayshıdan paydalanıwda qawipsizlik qaǵıydaların aytıp berin.

7-BILET

1. Shash juwıw tártibin aytıp berin.
2. Shash qırqıwda bóleklerge bolıw qaǵıydası.

8-BILET

1. Gózzallıq salonında qariydarlar menen islesiw procesinde mámile mádeniyat.
2. Shampunnan ne ushın hám qanday paydalanıladı.

9-BILET

1. “Fen” elektr jardeminden paydalanıwda ámel etiletuǵın qawipsizlik qaǵıydaları.
2. Qanday taraǵ túrlerin bilesiz.

10-BILET

1. Gózzallıq salonida jumıs processinde ámel etiletuǵın gigiyenalıq talaplar.
2. “Ployka” elektr jardeminden paydalanıwda ámel etiletuǵın qawipsizlik qaǵıydaları.

11-BILET

1. Júz terisini baǵıwda qanday qurallardan paydalanıladı?
2. Shashqa forma beriwde júz dúzilisin inabatqa alıw.

12-BILET

1. Shashtı zamanagóy usılda buyra qılıw tártip qaǵıydası.
2. Tiykargı shashtárez ásbapları.

13-BILET

1. Er balalar shashın qırqıw usılları.
2. Shashtárez ásbapları menen islegende boysınatuǵın qawipsizlik qaǵıydaları.

14-BILET

1. Shash tógiliwinde qanday aldın alıw múmkin boladı.
2. Tırnaqlardı manikur qılıwda qollanılatuǵın gigiyenalıq talaplar.

15-BILET

1. Shash buyralawda paydalanatugin qısqısh hám zagolkalar túrleri.
2. Oyıq tırnaqlardı kutimlewde boysınatuǵın gigiyenalıq talaplar.


SHASHTÁREZLIK BOYÍNSHA

Ámeliy tapsırmalar

(berilgen variantlardan birewin tańlaǵan halda orınlanadı)



1. Hár túrli bigudiyler ishinen termo begudiyni ajratıp beriń.



2. Fen járdeminde shashqa kórinis berip qurıtıw.



3. Shashti buyralaw

(burralaw kórinis óziniń qálewine qarap tańlanadı).



AWÍL XOJALÍGÍ

1-BILET

1. Topıraq ónimdarlıgın organikalıq hám mineral tóginler arqalı asırıw usılların aytıp berin.
2. Belden paydalanıw boyınsha qawipsizlik qağıydaların aytın.

2-BILET

1. Sharwashılıq baǵdarları haqqında maǵlıwmat berin.
2. Kóp jıllıq gúllerdi qısqa tayarlaw.

3-BILET

1. Palız eginleri túrleri hám olardı jetistiriw usılları.
2. Terek nállerin egiw izbe-izligin túsintirip berin.

4-BILET

1. Mádeniy hám tábiyiy ósimliklerdin túrlerin aytın.
2. Dıyxansılıqta jerlerge qanday islew beriledi?

5-BILET

1. Bir jıllıq gúller qanday kóbeytiriledi?
2. Oraqtan paydalanıw qawipsizlik qağıydaların aytın. Palız eginleri tuqımların sebiw hám kógertiw.

6-BILET

1. Dánesheli ósimlikler haqqında maǵlıwmat berin.
2. Bir jıllıq gúller qanday kútimlenedi. Miynet qurallarınan paydalanıw qawipsizlik qağıydaların aytın.

7-BILET

1. Topıraq túrleri. Topıraq ónimdarlıgın asırıw usılların aytın.
2. Jerlerdi suwǵarıw túrleri hám tártibi qanday ámelge asırıladı?

8-BILET

1. Geshir hám láblebi palız eginleriniń túrleri hám ayırmashılıqları.
2. Palız eginlerdi qısta saqlaw tártibin aytıp berin.

9-BILET

1. Awıl xojalıǵı miyneti baǵdarların aytıń.
2. Qusshılıq túrleri. Quslar dúzilisin aytıń.

10-BILET

1. Gúzgi atız jumısları haqqında maǵlıwmat beriń.
2. Jergilikli tógin túrleri hám olardı tayarlaw.

11-BILET

1. Jergilikli tógin túrleri hám olardan paydalanıw tártibi.
2. Dánli eginler túrleri hám olardı jetistiriw usılların aytıń.

12-BILET

1. Piyazdıń tuqımı hám kók piyaz jetistiriw qanday ámelge asırıladı.
2. Bir jıllıq ósimlik tuqımların jıynaw hám saqlaw túrleri.

13-BILET

1. Kompos tayarlaw texnologiyasın túsintirip beriń.
2. Kúzde jerlerdi tayarlaw izbe-izligi, qawipsizlik qaǵıydaların sanap beriń.

14-BILET

1. Miyweli terek túrleri hám dúzilisin aytıń.
2. Bir jıllıq gúller qanday baǵıladı.

15-BILET

1. Topıraqqa qayta islewdiń áhmiyeti qanday.
2. Miynet qurallarınan paydalanıw qawipsizlik qaǵıydaların aytıń

Abadanlastırıw páninen ámeliy shınıǵıwlar

1. Ámeliy shınıǵıwlar:

Gúl náshelerin túbekke otırǵızıw izbe-izligi.



2. Ámeliy shınıǵıw:

Báhárgi jumıslar: jerge tuqım taslaw ushın tayarlaw.



3. Ámeliy shınıǵıw:

Topıraq ónimdarlıǵın asırıw ushın orınlanatuǵın jumıslar.

